

# Matematyka klasa 4A

09.06.2020r.

Temat: **Prostopadłościan i sześcian.**

Drodzy uczniowie, obejrzyjcie filmy:

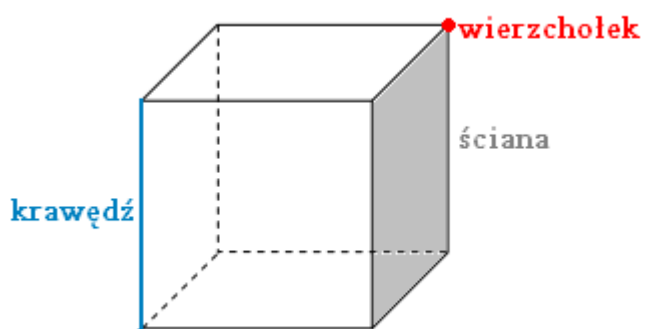
<https://www.youtube.com/watch?v=5h9CyxzieDk>,

<https://www.youtube.com/watch?v=8dlf-xtu84o>

oraz

<https://www.youtube.com/watch?v=erOg2pj44fk>.

Następnie wykonajcie w zeszyte rysunek i opiszcie:



**Sześcian**

- ma ..... wierzchołków,
- ma ..... krawędzi,
- ma ..... ścian.